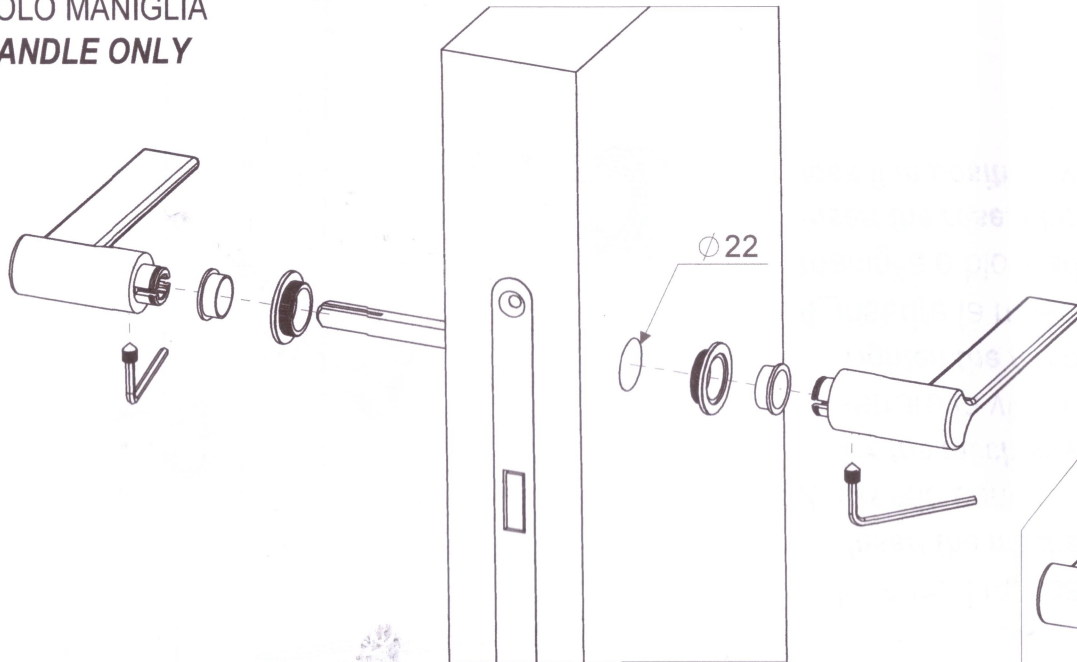


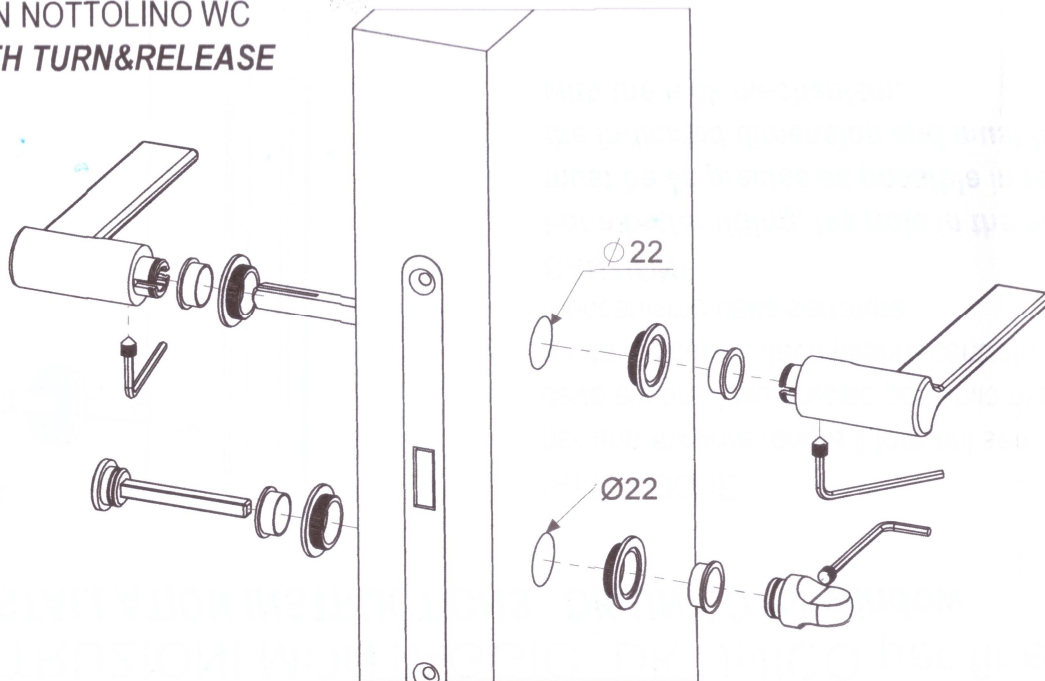
# ISTRUZIONI MONTAGGIO\_UNICO per porta

## INSTALLATION INSTRUCTIONS\_UNICO for door

SOLO MANIGLIA  
HANDLE ONLY



CON NOTTOLINO WC  
WITH TURN&RELEASE



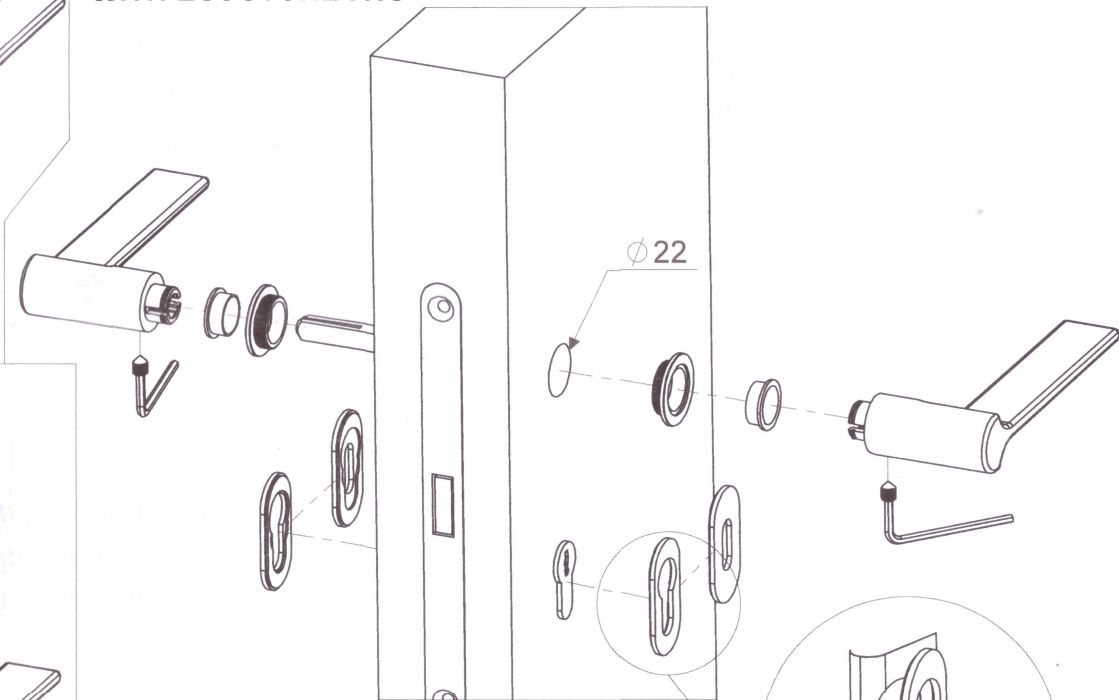
!ATTENZIONE

per una migliore tenuta il foro nella porta deve essere il più preciso possibile rispetto alla quota indicata e deve essere centrato con il meccanismo della serratura

**CAUTION!**

*For a better fitting, the hole in the hardware must be as precise as possible in relation to the indicated dimension and must be centered with the lock mechanism.*

CON BOCCHETTE  
WITH ESCUTCHEONS



rimuovere la pellicola  
protettiva dal biadesivo  
**Remove the protective  
film from the adhesive tape**

**dnd**

Dnd Martinelli S.r.l.  
Loc. Piani di Mura, 2  
25070 Casto (BS) Italia

t. +39 0365 899 113  
info@dndhandles.it  
www.dndhandles.it

I 1501.109 REV.00