



Ficha técnica de produto

Technique product fle / Ficha técnica de produto

Data: 25.03.2019

Versão: 1.0

IN.00.145.16.SR

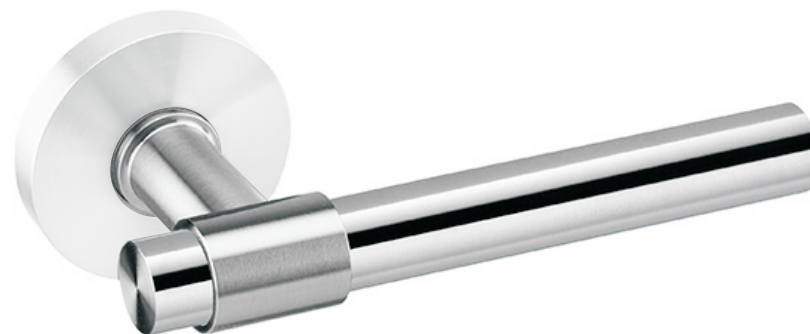
Puxadores e Acessórios /

Lever Handles and Accessories / Manillas y Accesorios

ET: 2219 / 2019

Documento confidencial / Confidential document / Documento confidencial © JNF 2019 www.jnf.pt

| | |
|---------------------------------------|--|
| Descrição / Description / Descripción | Puxador / Lever handle / Manilla |
| Versão / Version / Versión | 1.0 |
| Data / Date / Data | 25.03.2019 |
| Material / Material / Material | Aço Inox / Stainless Steel / Acero inoxidable - EN 1.4301 |
| Acabamento / Finish / Acabado | Satinado / Satin / Satin |
| Acessórios / Accessories / Accesorios | 1 Chave Torx/ 1 Torx Key / 1 Llave Torx - 3,5 mm 2 parafusos / 2 Screws / 2 Tornillos - M6x6mm |
| Info. Embalagem / Package / Embalage | |
| Código de Barras / | |
| Bar code / | |
| Codigo de barras |  5 602686 059607 |
| Unidade / Unit / Unidad | 1 Par/ Pair |
| Medidas / Dimensions / Dimensiones | 170 x 170 x 55 mm |
| Embalagem / Package / Embalage | Caixa / Box / Caja |



T. (+351) 224 663 230 / F. (+351) 224 839 841 / e-mail - jnf@jnf.pt / www.jnf.pt

Os produtos apresentados seguem especificações técnicas internas da J. Neves e Filhos S. A. As dimensões são meramente indicativas. Reservamos o direito de fazer alterações técnicas que permitam a melhor performance dos nossos produtos, sem aviso prévio. Todos os desenhos e fotografias são propriedade intelectual da J. Neves e Filhos S. A. As medidas apresentadas estão em milímetros

The presented products follow technical specifications from J. Neves e Filhos S. A. The dimensions of the pieces are merely a reference. We reserve the right to introduce technical improvements in our products without previous advice. All drawings and photographs are the intellectual property of J. Neves e Filhos S. A. The measures are presented in millimeters

Los productos presentados siguen las especificaciones técnicas de J. Neves e Filhos S. A. Las dimensiones son indicativas. Nos reservamos el derecho de realizar modificaciones técnicas que permitan obtener un rendimiento óptimo de nuestros productos sin previo aviso. Todos los dibujos y fotografías son propiedad intelectual de J. Neves e Filhos S. A. Las medidas se presentan en milímetros

EN1906 3 7 - 0 0 3 0 A

Rua das Mimosas, 849/851
Zona Industrial das Mimosas
S. Pedro da Cova | Ap. 75 4424-909
Gondomar PORTUGAL

PÁGINA
PAGE 1/2



Ficha técnica de produto

Technique product fle / Ficha técnica de produto

Data: 25.03.2019

Versão: 1.0

IN.00.145.16.SR

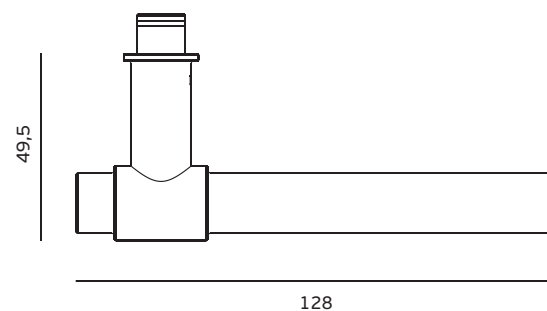
Puxadores e Acessórios /

Lever Handles and Accessories / Manillas y Accesorios

ET: 2219 / 2019

Documento confidencial / Confidential document / Documento confidencial © JNF 2019 www.jnf.pt

| | |
|---------------------------------------|----------------------------------|
| Descrição / Description / Descripción | Puxador / Lever handle / Manilla |
| Versão / Version / Versión | 1.0 |
| Data / Date / Data | 25.03.2019 |



T. (+351) 224 663 230 / F. (+351) 224 839 841 / e-mail - jnf@jnf.pt / www.jnf.pt

Os produtos apresentados seguem especificações técnicas internas da J. Neves e Filhos S. A. As dimensões são meramente indicativas. Reservamos o direito de fazer alterações técnicas que permitam a melhor performance dos nossos produtos, sem aviso prévio. Todos os desenhos e fotografias são propriedade intelectual da J. Neves e Filhos S. A. As medidas apresentadas estão em milímetros

The presented products follow technical specifications from J. Neves e Filhos S. A. The dimensions of the pieces are merely a reference. We reserve the right to introduce technical improvements in our products without previous advice. All drawings and photographs are the intellectual property of J. Neves e Filhos S. A. The measures are presented in millimeters

Los productos presentados siguen las especificaciones técnicas de J. Neves e Filhos S. A. Las dimensiones son indicativas. Nos reservamos el derecho de realizar modificaciones técnicas que permitan obtener un rendimiento óptimo de nuestros productos sin previo aviso. Todos los dibujos y fotografías son propiedad intelectual de J. Neves e Filhos S. A. Las medidas se presentan en milímetros

Rua das Mimosas, 849/851
Zona Industrial das Mimosas
S. Pedro da Cova | Ap. 75 4424-909
Gondomar PORTUGAL

PÁGINA 2/2
PAGE