

INOX +

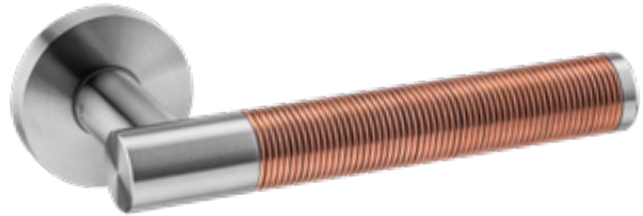
PUXADORES E ACESSÓRIOS /
LEVER HANDLES AND ACCESSORIES /
MANILLAS Y ACCESORIOS.

PÁTINA NATURAL
A PEGA DE COBRE DO PUXADOR
PROPOSITADAMENTE NÃO TEM TRATAMENTO
DE SUPERFÍCIE, PARA QUE POSSA
DESENVOLVER A SUA PRÓPRIA PÁTINA AO
LONGO DO TEMPO CONFORME O USO E O
AMBIENTE ONDE ESTÁ INSERIDO.

NATURAL PATINA
 THE HANDLE COPPER PART DOESN'T HAVE A SURFACE
 COATING ON PURPOSE, SO IT CAN DEVELOP ITS OWN
 PATINA OVER THE TIME ACCORDING TO THE USE AND THE
 ENVIRONMENT WHERE IT IS INSERTED.

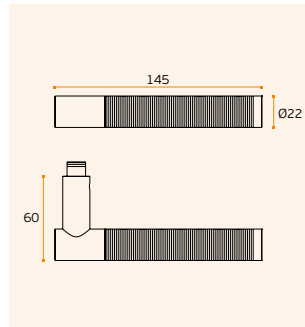
PATINA NATURAL
 EL ASA DE COBRE DE LA MANILLA NO TIENE
 TRATAMIENTO DE SUPERFÍCIE, PARA QUE PUEDA
 DESARROLLAR SU PROPIA PATINA A LO LARGO DEL
 TIEMPO SEGÚN EL USO Y EL AMBIENTE DONDE ESTÁ
 INSERTADO.

MAIS INFORMAÇÃO / MORE INFORMATION / MÁS INFORMACIÓN:
WWW.JNF.PT



IN.00.188 LOFT COPPER WIRE

Puxador / Lever handle / Manilla
RC08M (Roseta standard / Standard rose)
Design: Christian Magalhães



MATERIAL: EN 1.4301 / AISI 304

ACABAMENTO / FINISH / ACABADO:
STANDARD: SATINADO + COPPER /
 SATIN + COPPER / SATIN + COPPER

OPTIONAL: PVD TITANIUM COATED

.TB / .TG / .TCO / .TCH

SOLID ■

EN1906 3 7 - 0 0 3 0 B

.P
 Mirror
 finish

.TB
 PVD
 Titanium
 black

.TG
 PVD
 Titanium
 gold

.TCO
 PVD
 Titanium
 copper

.TCH
 PVD
 Titanium
 chocolate



**Anti-bacterial
 Copper material**

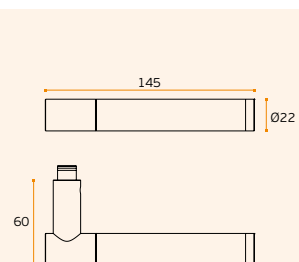
Mais informação /
 More information /
 Más información:
WWW.JNF.PT



IN.00.185 LOFT

Puxador / Lever handle / Manilla
RC08M (Roseta standard / Standard rose)
Design: Christian Magalhães

.TB **.TG** **.TCO** **.TCH**



MATERIAL: EN 1.4301 / AISI 304

ACABAMENTO / FINISH / ACABADO:
STANDARD: SATINADO + RAL9005 /
 SATIN + RAL 9005 / SATIN + RAL 9005

OPTIONAL: PVD TITANIUM COATED

.TB / .TG / .TCO / .TCH

SOLID ■

EN1906 2 7 - 0 0 3 0 B

IN.00.187 LOFT

Torniquete /
Tourniquet / Torniquete
RC08M (Roseta standard /
Standard rose)
Design: Christian Magalhães

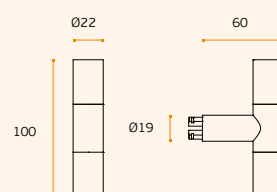
.TB **.TG** **.TCO** **.TCH**

MATERIAL: EN 1.4301 / AISI 304

ACABAMENTO / FINISH / ACABADO:
STANDARD: SATINADO + RAL9005 /
 SATIN + RAL 9005 / SATIN + RAL 9005

OPTIONAL: PVD TITANIUM COATED

.TB / .TG / .TCO / .TCH



EN1906 2 7 - 0 0 3 0 B



Pag.064

Pag.290

Pag.200

Pag.226

Pag.236