



IN.00.229

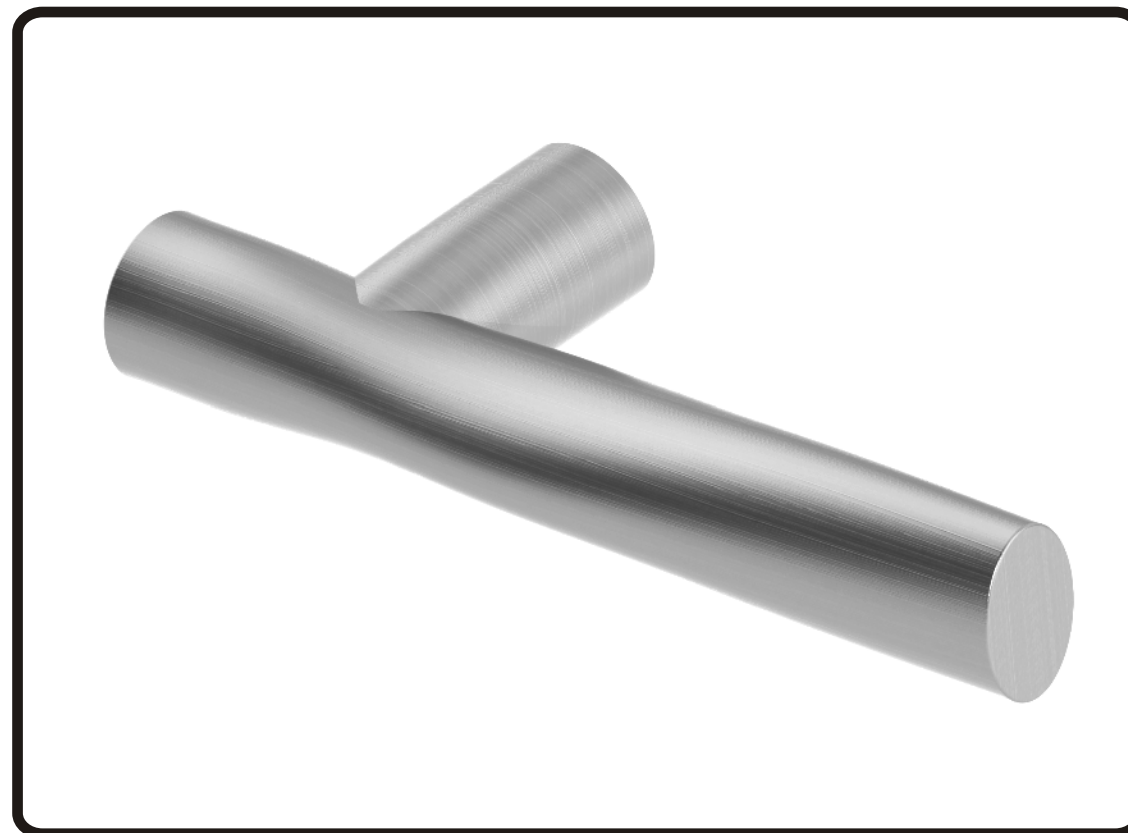
Ficha técnica de produto  
Technique product file  
Ficha técnica de produto

Data: 15.11.2011

Versão: 2.0

ET: 114/2007

Descrição	Puxador Lever Handle Manilla
Versão	2.0
Data	15.11.2011
Material	Aço Inoxidável AISI 304
Acabamento	Satinado
Embalagem	plastificado / caixa
Quant. por caixa	par

DOCUMENTO CONFIDENCIAL  
CONFIDENTIAL DOCUMENT

Os desenhos são propriedade JNF, Não mostre a outras pessoas sem a permissão da JNF. Todas as peças são registadas.  
The drawings are JNF property, please do not show them to other persons without JNF permission. All parts are registered.

J. NEVES & FILHOS  
Comércio e Indústria de Ferragens, S.A.R. das Mimosas, 849 / 851 · Zona Industrial das Mimosas · S. Pedro da Cova - Apartado75  
4424-909 Gondomar - Portugal · T: +351 224 663 230 · F: +351 224 839 841 · jnf@jnf.pt[www.jnf.pt](http://www.jnf.pt)

PÁGINA: 1 de 2

