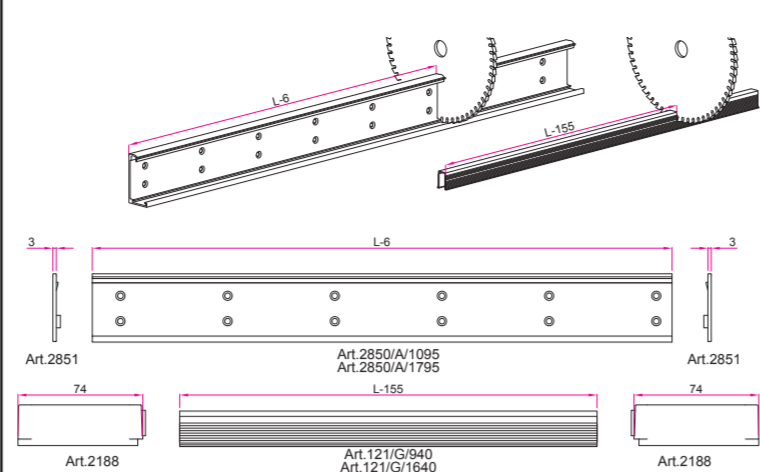
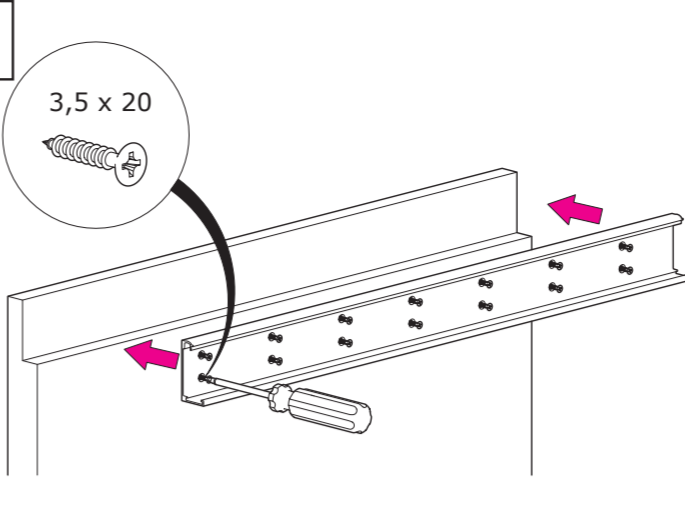




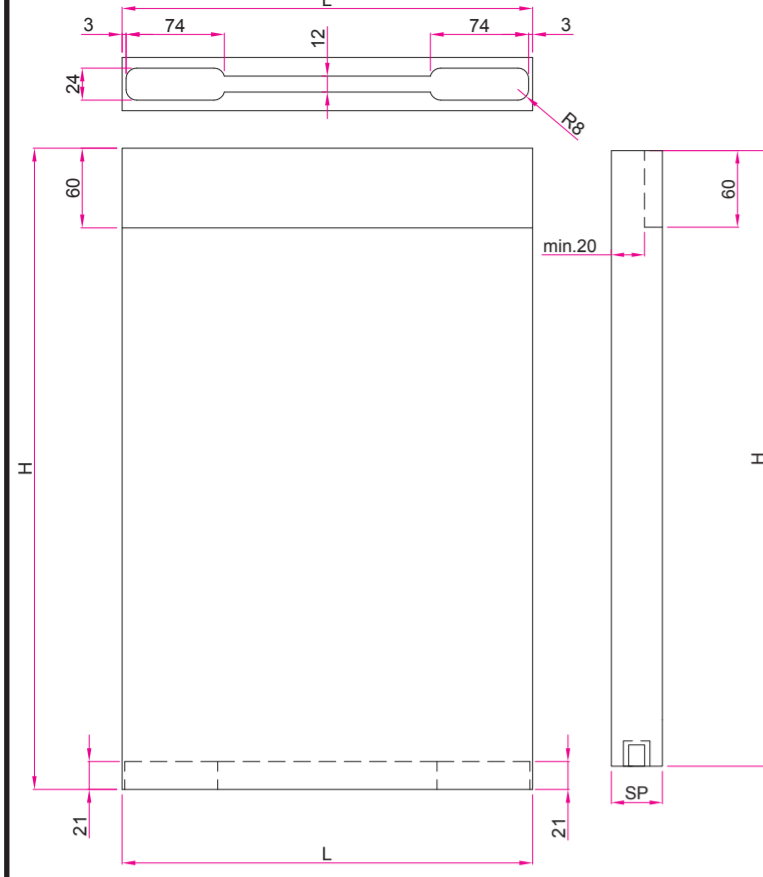
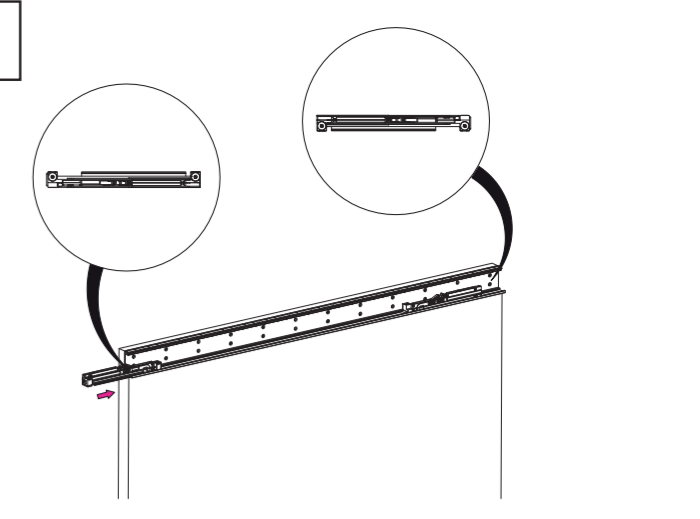
MISURE DI TAGLIO DEI PROFILI  
PROFILES CUTTING MEASUREMENTS



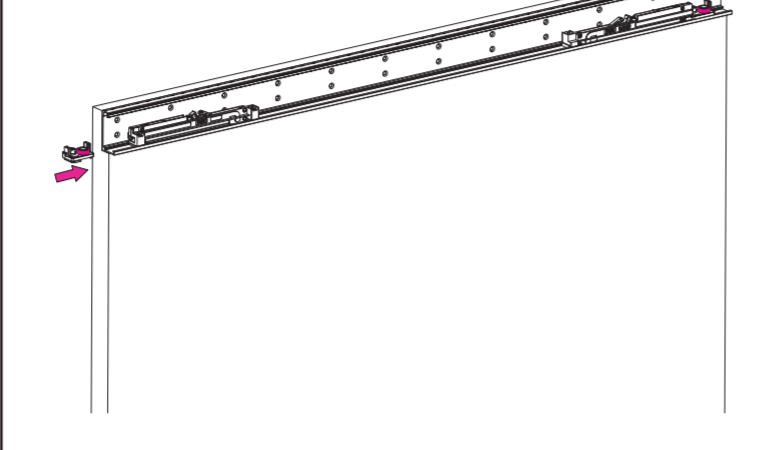
1



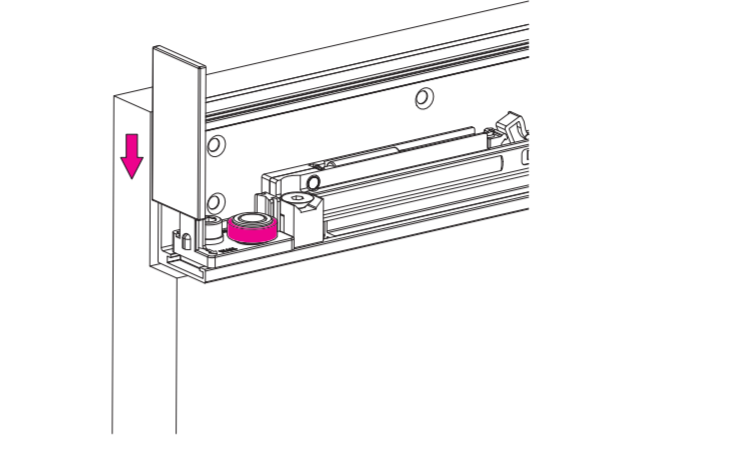
2



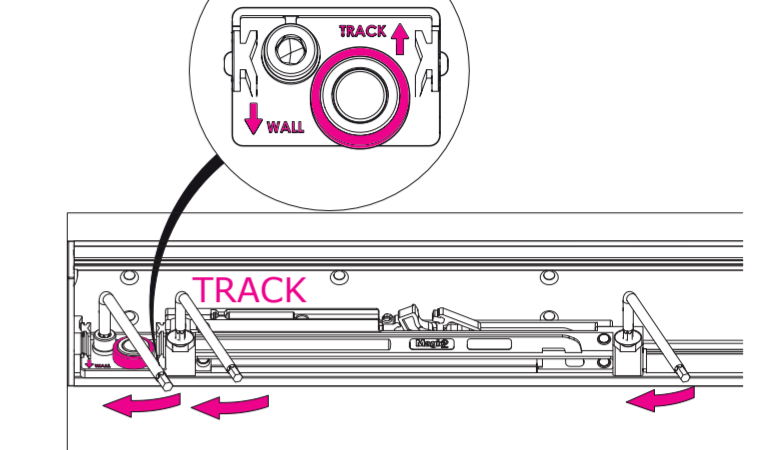
3



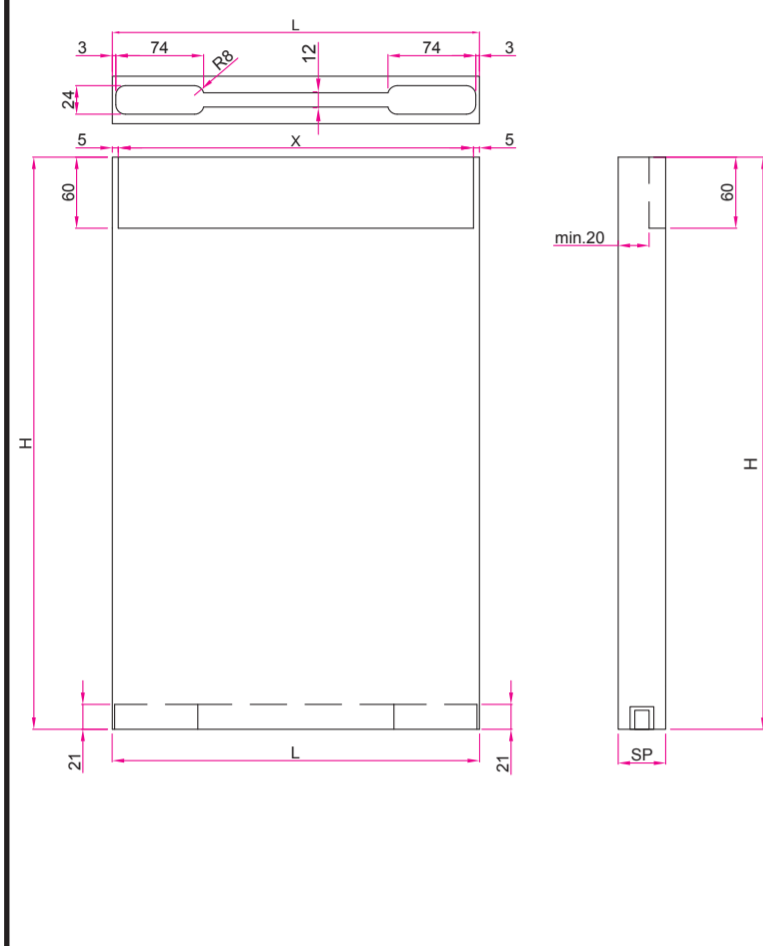
4



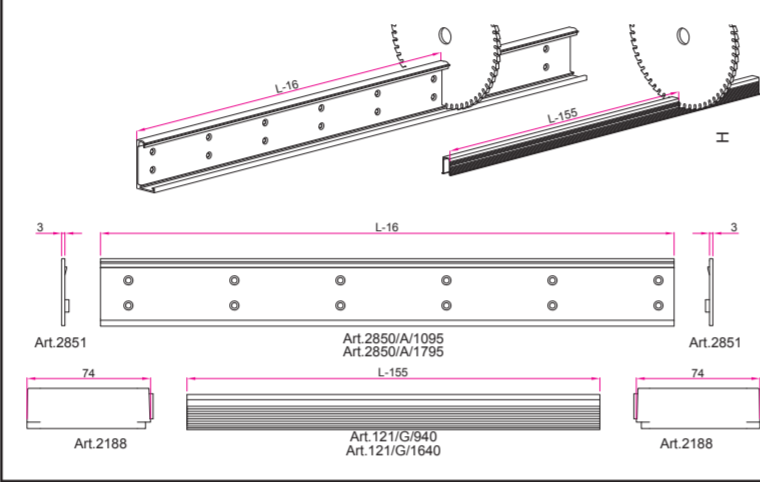
5



OPTIONAL  
FRESATA A SCOMPARSA  
CONCEALED MILLING

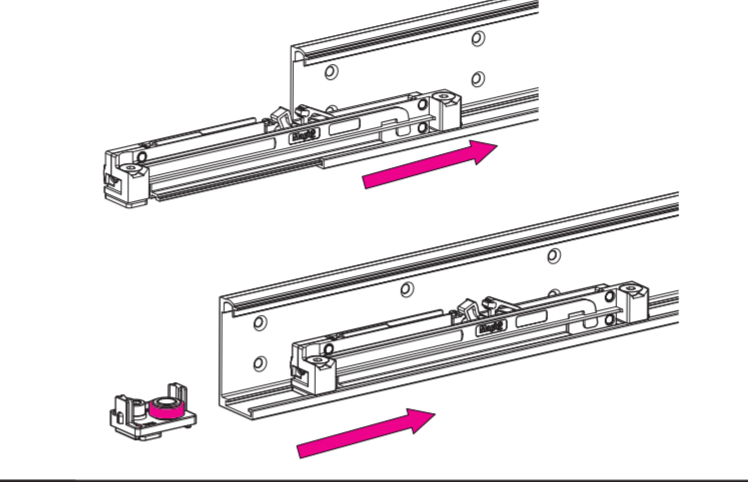


MISURE DI TAGLIO DEI PROFILI  
PROFILES CUTTING MEASUREMENTS



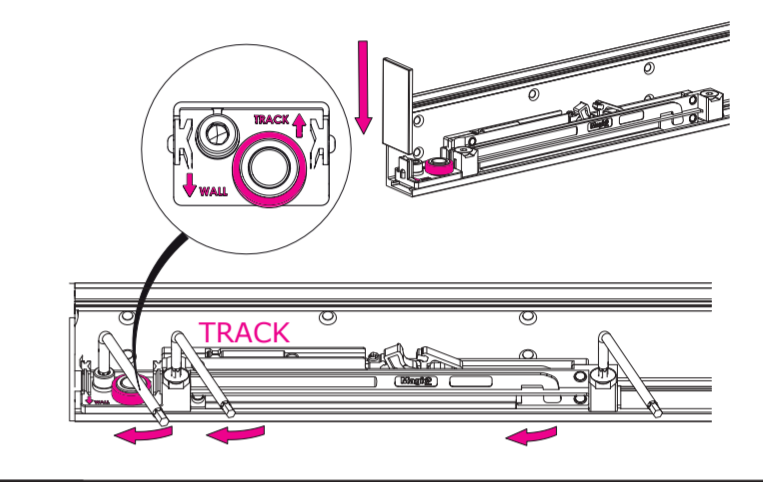
OPTIONAL

MONTARE IL BINARIO E GLI ACCESSORI  
MOUNTING TRACK AND ACCESSORIES

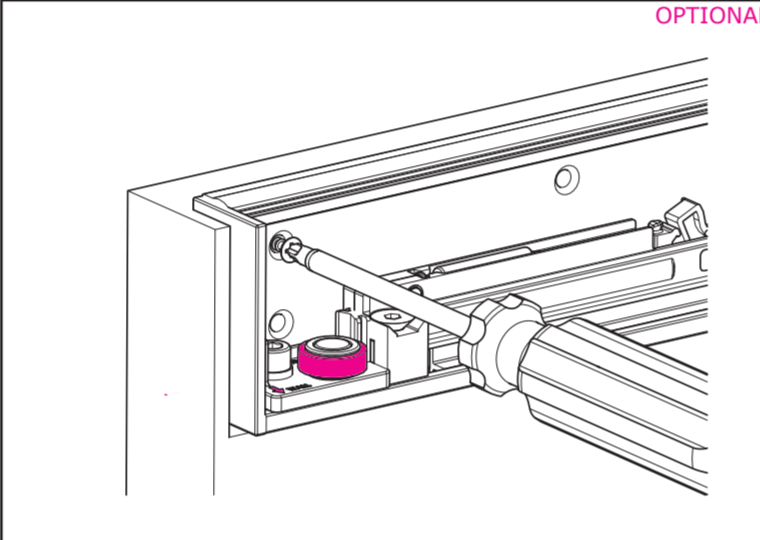


OPTIONAL

MONTARE IL BINARIO E GLI ACCESSORI  
MOUNTING TRACK AND ACCESSORIES

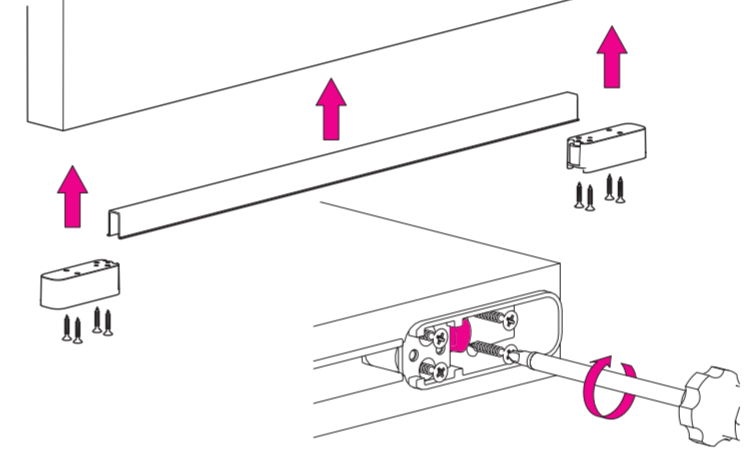


OPTIONAL

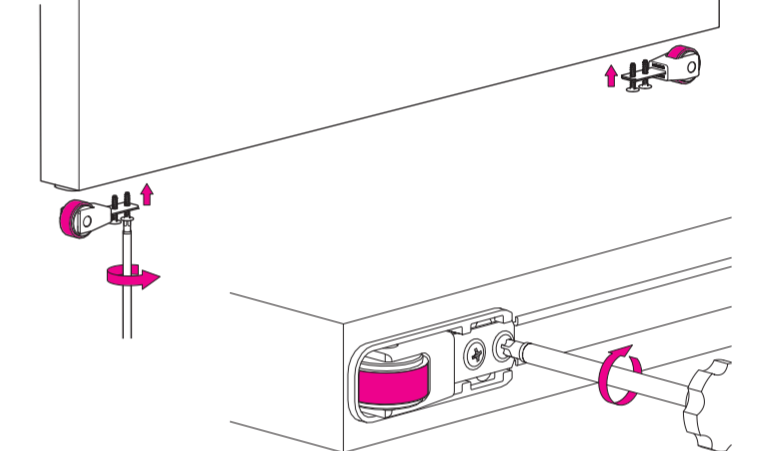


OPTIONAL

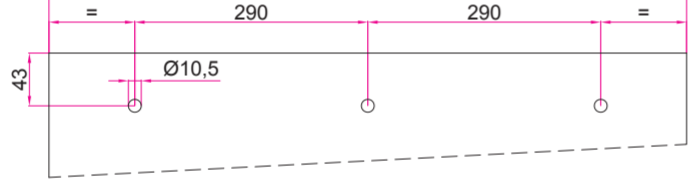
6



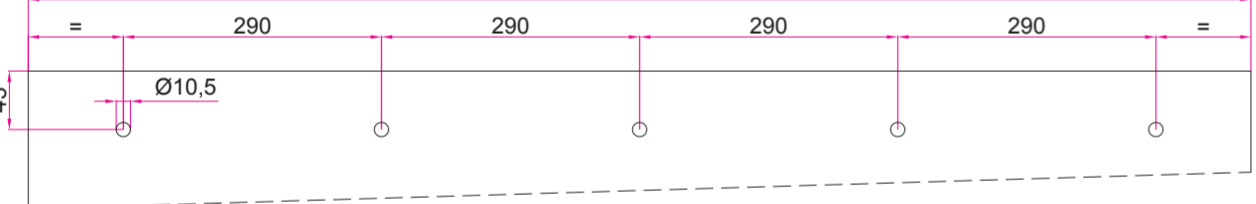
7



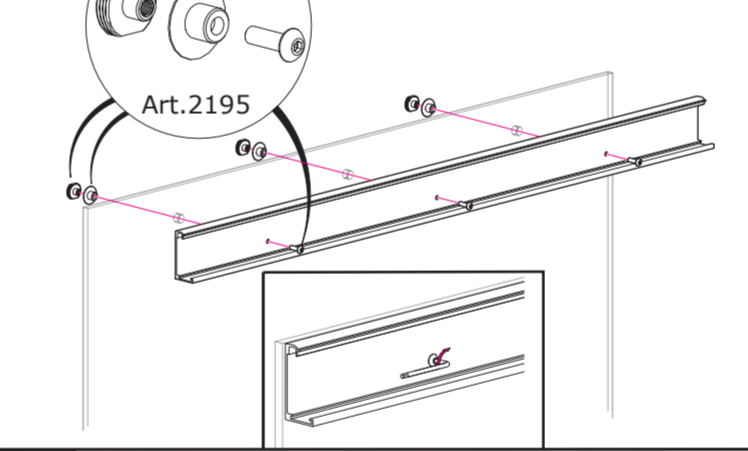
MAGIC 2 VETRO/GLASS 1100



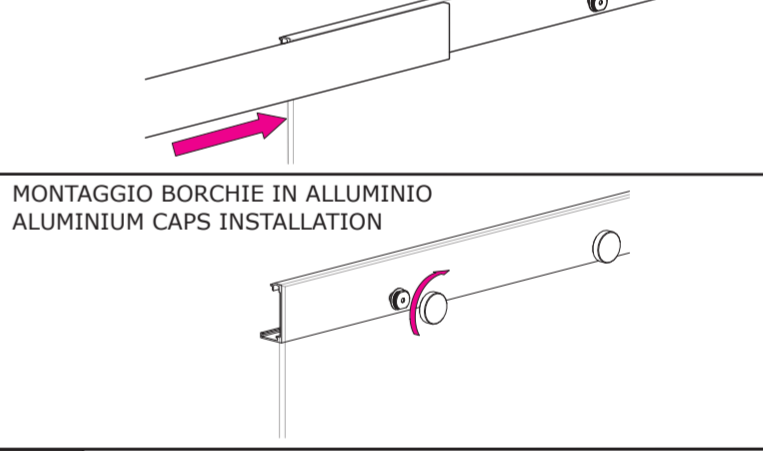
MAGIC 2 VETRO/GLASS 1800



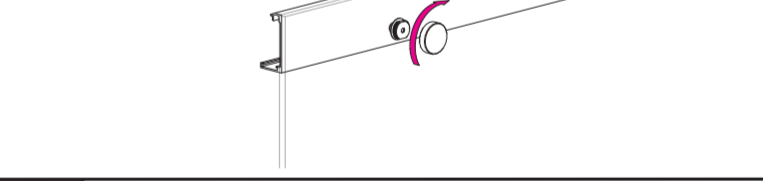
1



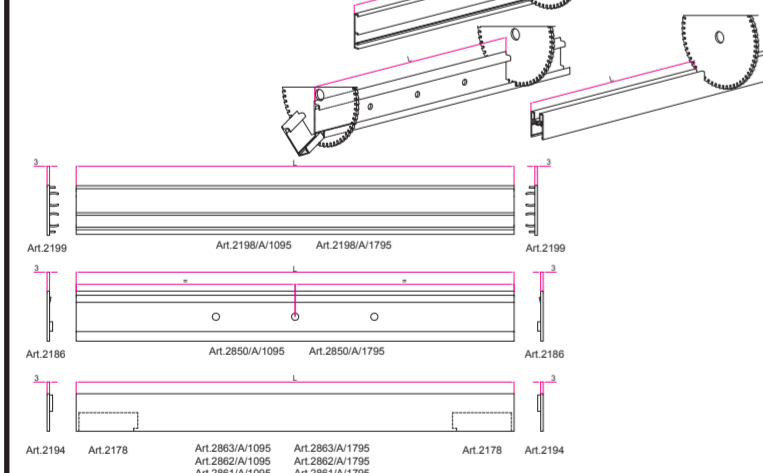
MONTAGGIO COPERTURA IN ALLUMINIO  
ALUMINIUM COVER INSTALLATION



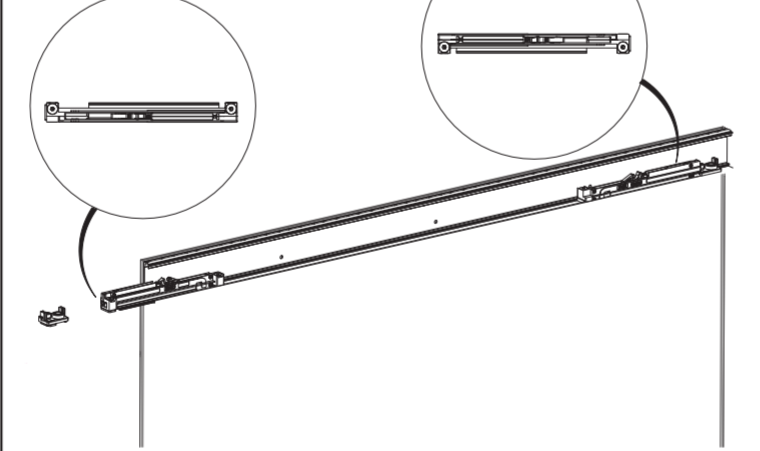
MONTAGGIO BORCHIE IN ALLUMINIO  
ALUMINIUM CAPS INSTALLATION



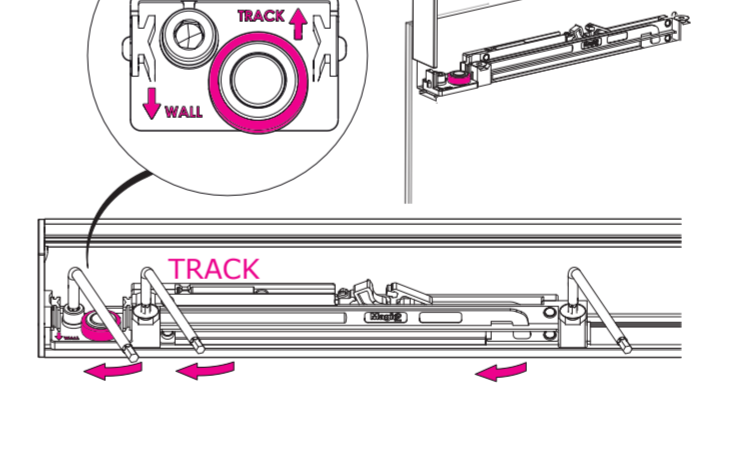
MISURE DI TAGLIO DEI PROFILI  
PROFILES CUTTING MEASURES



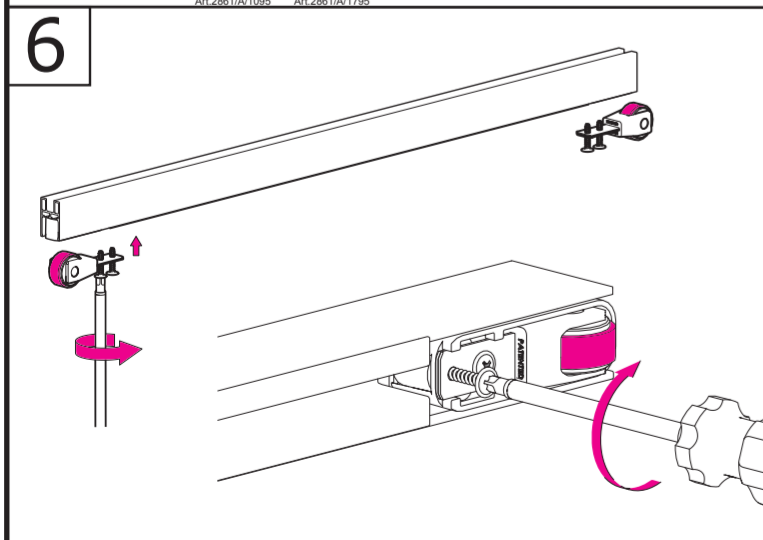
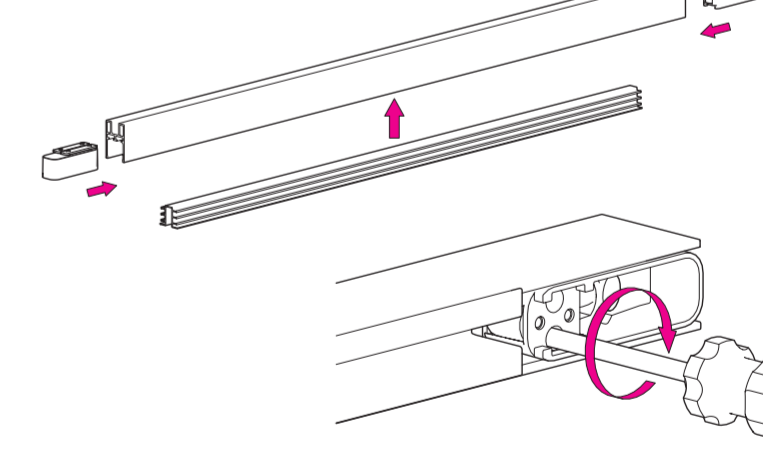
3



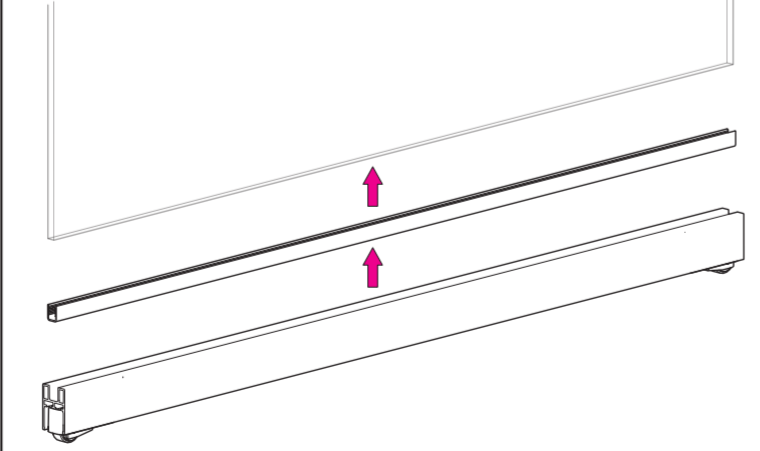
4



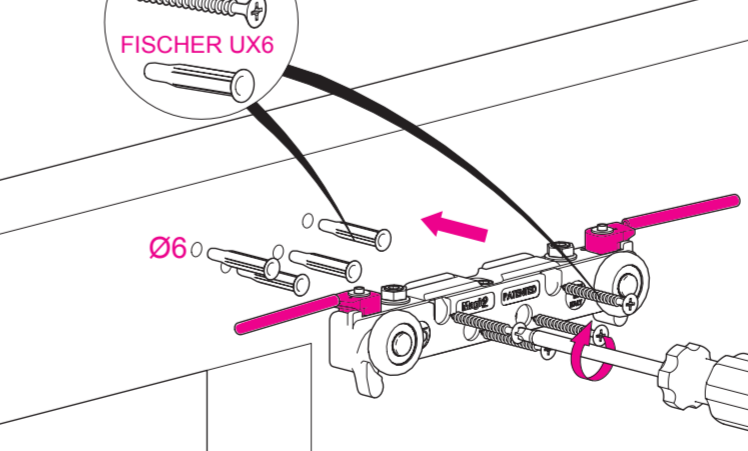
5



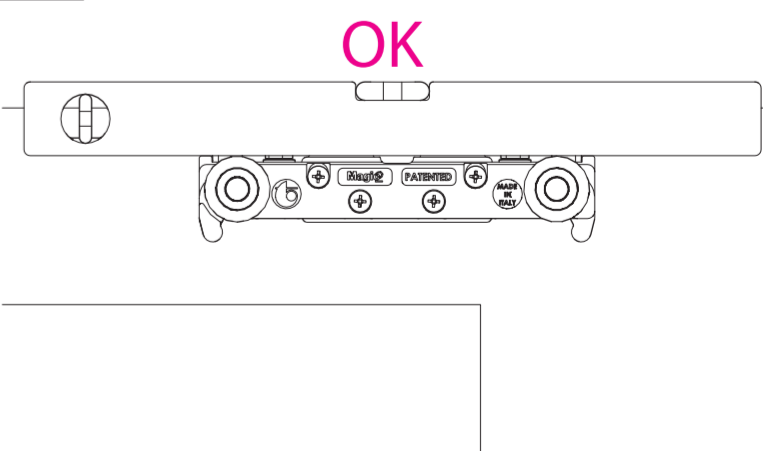
7



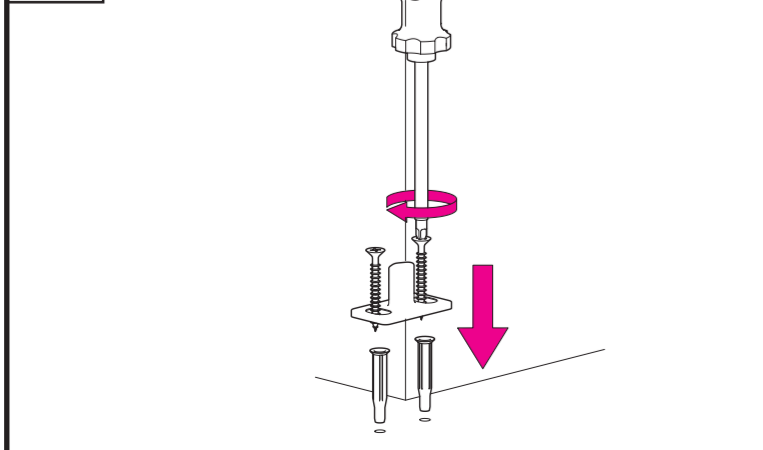
8



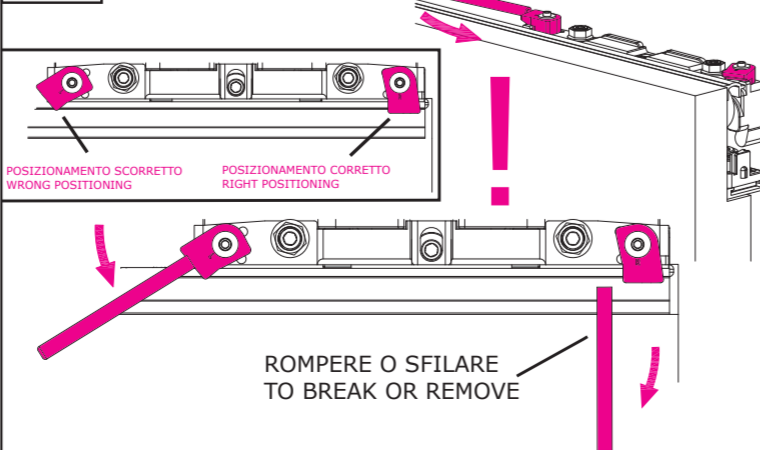
9



10



ATTIVAZIONE ANTISGANCIAMENTO  
ANTI-JUMPING ACTIVATION



12

